



SINNOVAL

Unité de traitement et de valorisation des déchets ménagers et assimilés sur la commune du Moule (971)

Dossier de Demande d'Autorisation Environnementale Unique (DDAEU)

PJ n°2 – Éléments graphiques, plans ou cartes utiles à la compréhension des pièces du dossier



Rapport n°108784/version B – Mars 2022

Table des éléments graphiques, plans ou cartes utiles à la compréhension des pièces du dossier, présentés ci-après :

Figure 1 : Plan de situation cadastrale

Figure 2 : Plan des réseaux au 1/500^{ème}

Figure 3 : Vue de principe du projet

**Figure 1 : Plan de situation cadastrale
(source : Geoportail / AnteaGroup)**

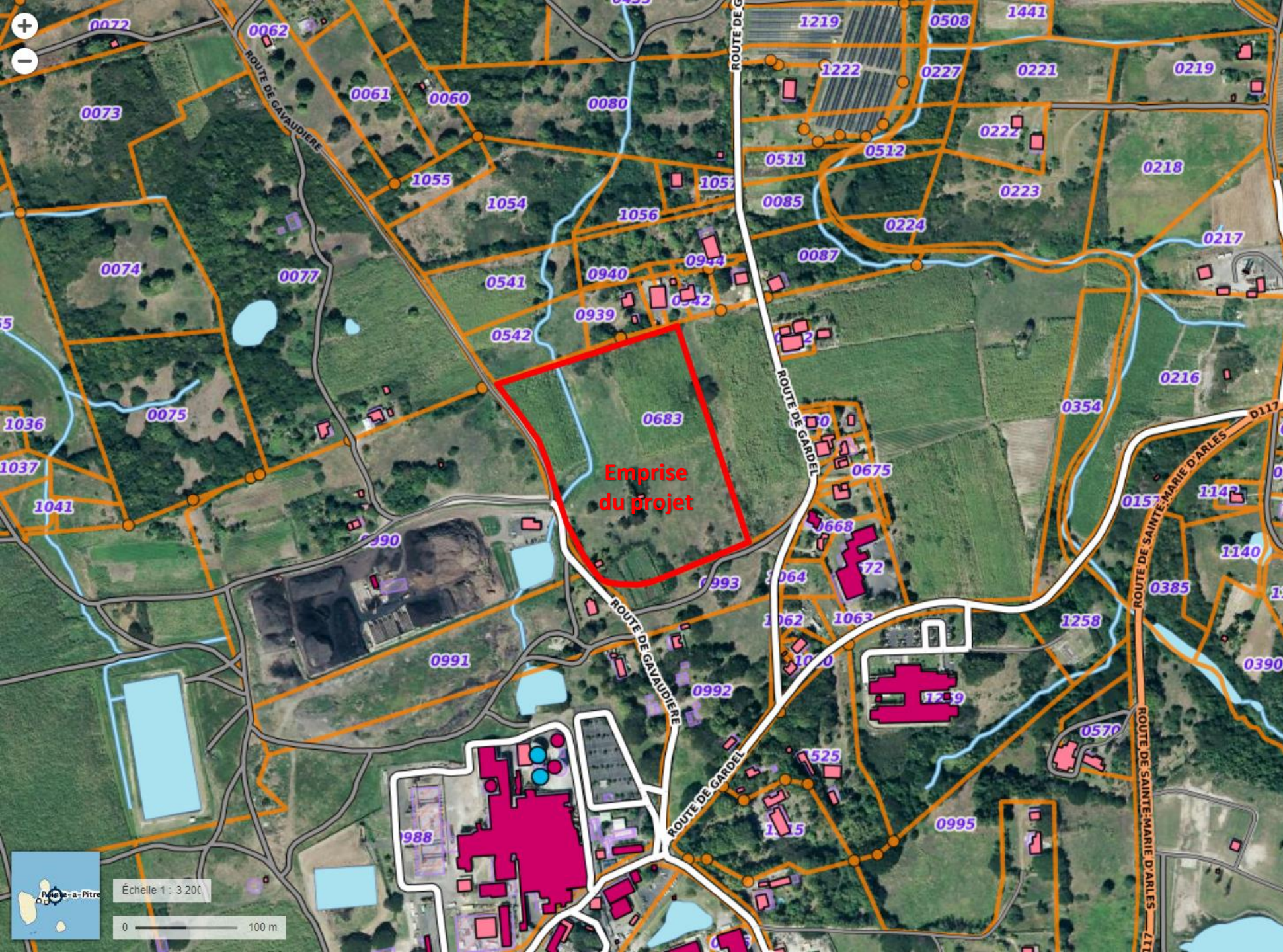
Plan de situation cadastrale (source : Geoportail / AnteaGroup)

Légende

- Services administratifs
- Lieu de culte
- Pratique sportive
- Bâtiment à caractère industriel, commercial ou agricole
- Autre bâtiment
- Réservoir d'eau
- Barrage, dalle de protection, écluse ou pont
- Cimetière
- Construction remarquable

- A7 Autoroute
- N17 Nationale
- D17 Départementale
- Rue.Pasteur Rue. Numéro
- Piste cyclable
- Chemin, sentier
- Escalier
- Bac

Réseau hydrographique

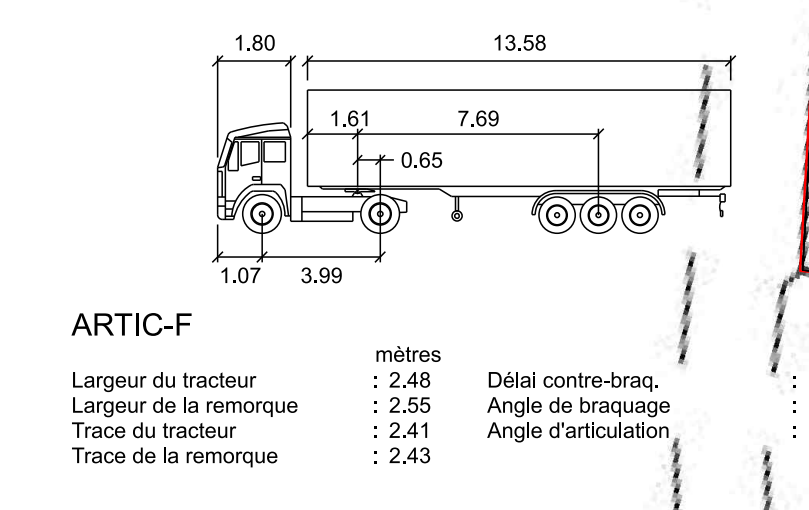


Échelle 1 : 3 200

0 100 m

Plan de situation cadastrale

Figure 2 : Plan des réseaux au 1/500^{ème}



SINOVAL
Commune LE MOULE
GUADELOUPE

PLAN D'ENSEMBLE PROJET

- Réseau EP traité
- Puits d'infiltration
- Poteaux incendie reliés à la réserve incendie
- Réseau incendie
- Réseau AEP
- Réseau AEP
- Répart à grille EP
- Réseau EP Voies
- Séparateur hydrocarbures
- Réseau Eau usées Industrielles
- Réseau EP usures
- Fosse septique pour rigot eaux venues via éperage

C				
B	Fév-22	LA	MH	Puits d'infiltration
A	Sep-21	LA	BH	Première émission
Révisé	Date	Auteur	Visé par	Désignation

Echelle : 1/500

Parc de Napoléon
 400, avenue du Passetemps Bt C
 13076 Aubagne Cedex
 Tél : 04 42 08 70 70
 Fax : 04 42 08 70 71

Doc : AG Identification : GDP170069
 Partie : 1/1 Fichier : ...

Figure 3 : Vues de principe du projet







Références :

